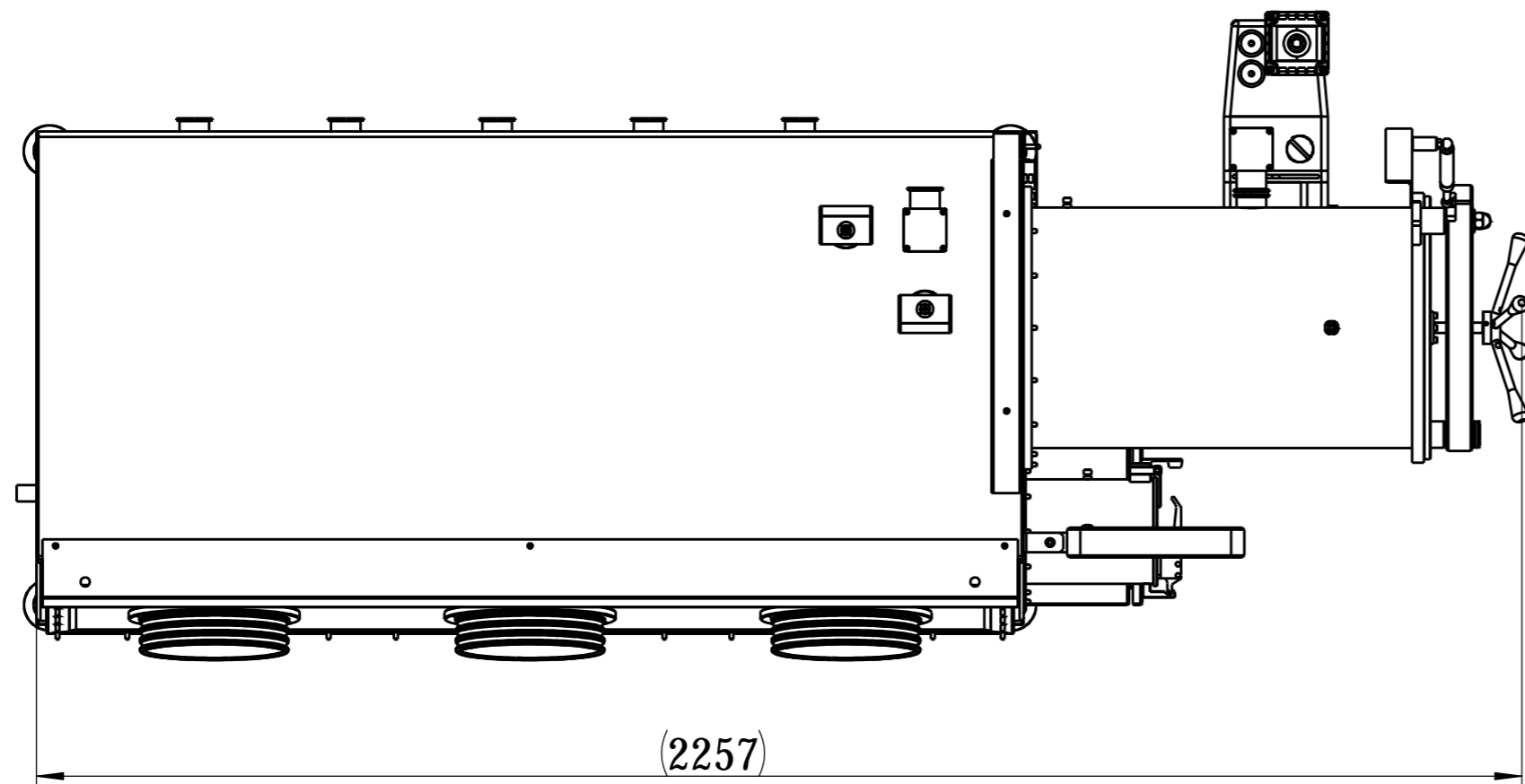
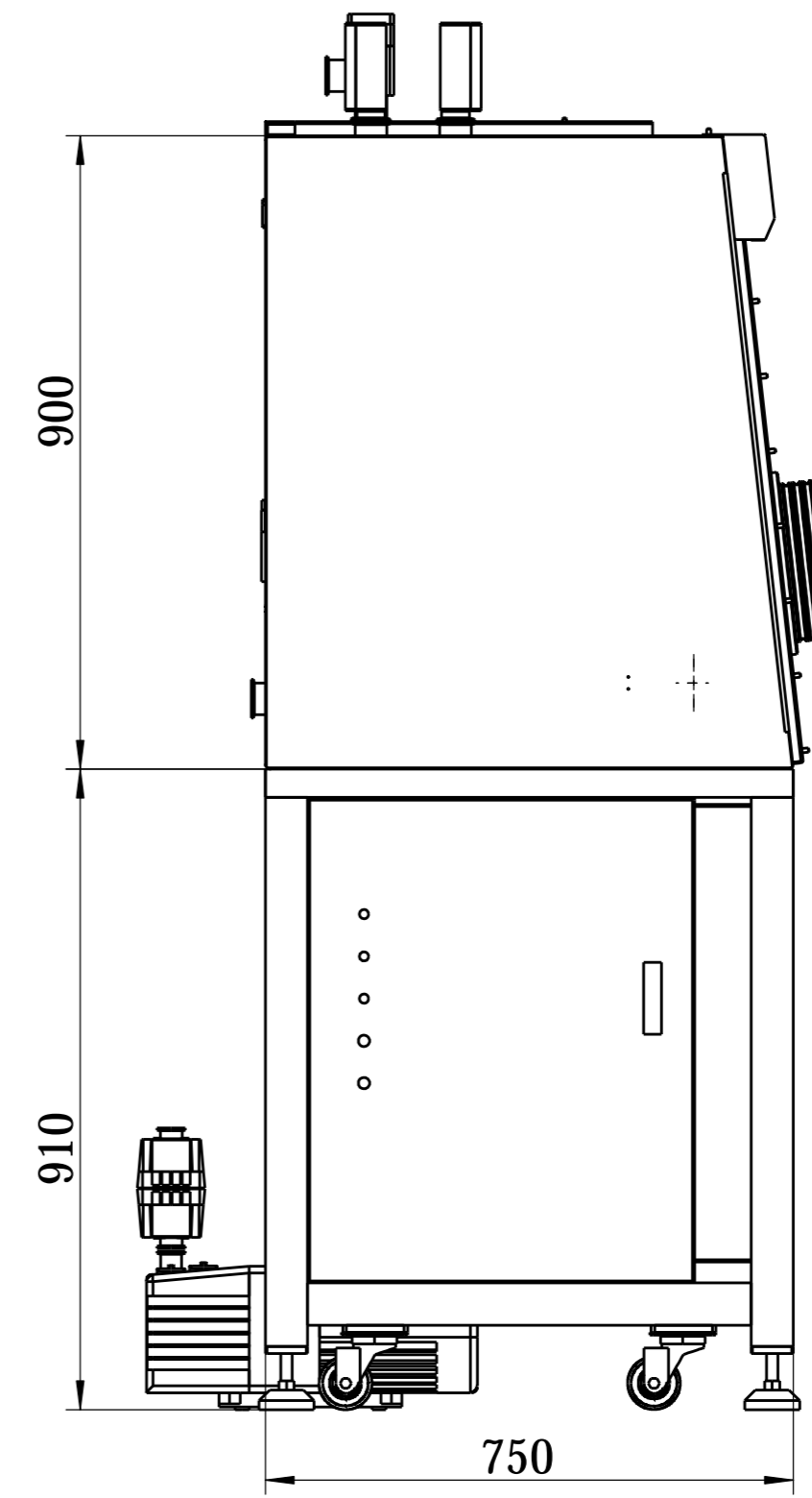
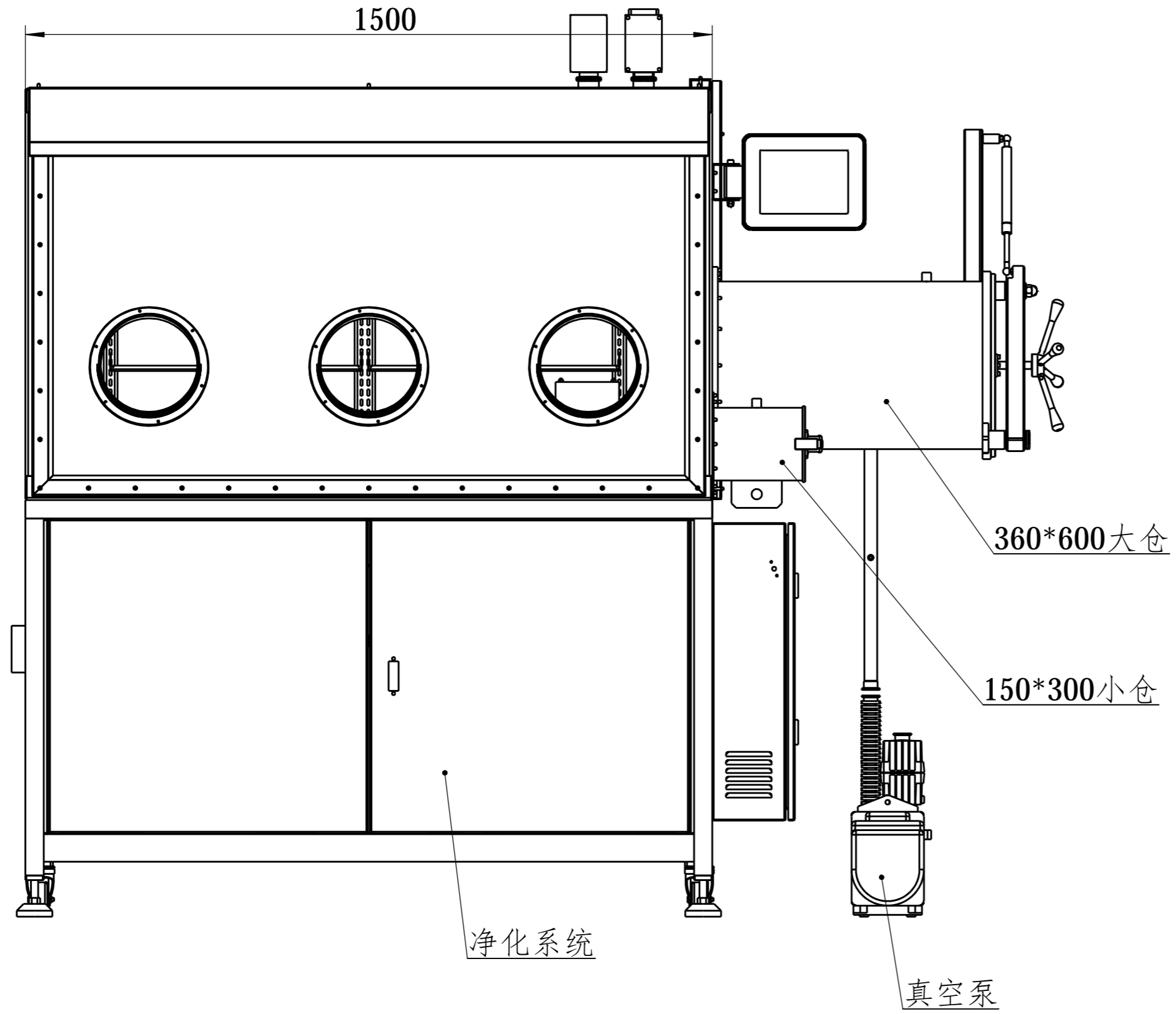


11010200034



设计			投影法	总装图		米开罗那(中国)有限公司	
工艺			第一角			标准1500手套箱	
审核			版次	重量(kg)	比例	图号	MKT0012-000-00
批准			V8	453.14	1:20		
			共1张	第1张			